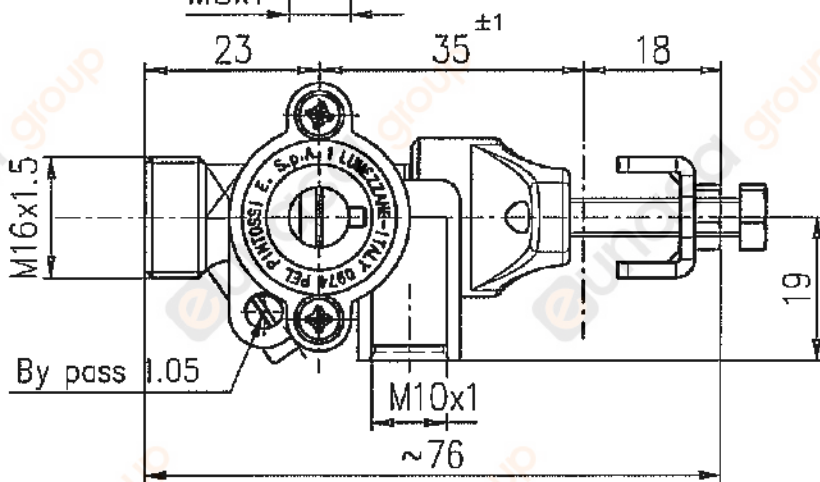


N.B: Le viti del cavallotto vanno fornite montate come da disegno (avvitare solo 2-3 filetti)



Rif.Cliente: 33D1930

09/05/2008	E	Aggiornato disegno con cavallotto in ferro tolto rondella 53826	223/08
Stampo N.		Stampo N.	
COD: 777028		ART:	
Materiale		Q.to'	Nome
Tratt. sup.		Peso grezzo	Data
Creato il: 21/03/1996		finito	Disegnato
Sostituisce il: -		Scala 1:1	Approvato
			Revisore
			Approvazione N°
LUMEZZANE (Brescia)		Gruppo: RUBINETTI PER GAS	E
		Particolare: Complessivo schematico Mod. 21-S con attacco rampa Ø21	DIS: 51555
Questo disegno è di nostra esclusiva proprietà, pertanto non può essere usato o riprodotto senza una nostra autorizzazione. I trasgressori saranno puniti a termini di legge.			Nome File
			001